

**Kompresszor 200L 4000W 400V V2 Z-
0.9/8**



Használati utasítás

Kedves vásárló!

Köszönjük, hogy megvásárolta termékünket. Kérjük, hogy a munka megkezdése előtt figyelmesen olvassa el a használati útmutatót. Az esetleges sérülések elkerülése érdekében fordítson különös figyelmet a lehetséges veszélyek. Kövesse a kézikönyvben található utasításokat. A gyártó fenntartja a jogot, hogy a technológia fejlődésével és a termék tökéletesedésével az egyes funkciókat megváltoztassa.



Fontos:

A csigán van egy fedél. Soha nem szabad szétszerelni.



Fontos:

A kompresszor bekapcsolása előtt olvassa el az utasításokat. Ha kétségei vannak a kompresszor működésével kapcsolatban, kérjük, olvassa el ezt a használati útmutatót.



Megjegyzés:

Soha ne irányítsa a légáramot emberekre vagy állatokra.



Megjegyzés:

Soha ne végezzen semmilyen beállítást vagy javítást a kompresszor működése közben. Mindig kapcsolja ki az áramellátást és ürítse ki a tartályt.



Megjegyzés:

A kompresszor alkatrészei nagyon forróak, mindig legyen rendkívül óvatos, hogy ne érintse meg a kompresszor alkatrészeit.



Megjegyzés: Az áramütés elkerülése érdekében mindig használjon védőföldeléssel ellátott hálózati csatlakozót.



Megjegyzés:

A henger nagy nyomás alatt áll.



Megjegyzés:

A kompresszor automatikus ciklusban működik. Amikor a palacknyomás

csökken, automatikusan bekapcsol. Fenntartja a nagyfokú figyelmet.



Biztonság a munkahelyen

- Soha ne irányítsa a légáramot emberekre, állatokra vagy saját magára (használjon védőszemüveget, hogy megvédje szemét a légáram által felkapott idegen tárgyak permetezésétől).
- Soha ne irányítsa a kompresszorhoz csatlakoztatott berendezés által permetezett folyadékot magára a kompresszorra.
- Ne működtesse a berendezést mezítláb vagy nedves kézzel vagy lábbal.
- Ne húzza meg a tápkábelt, hogy kihúzza a dugót a konnektorból, vagy hogy elmozdítsa a kompresszort.
- Ne hagyja a készüléket az időjárásnak kitéve.
- Ne javítsa meg a tartályt! Sérülés vagy korrózió esetén cserélje ki a tartályt egy újjal.
- Ne engedje, hogy a kompresszort tapasztalatlan személyek kezeljék. Tartsa a kompresszor rekeszét gyermekek és állatok elől elzárva. Ne helyezzen gyúlékony anyagokat a kompresszor közelébe vagy tetejére. tárgyak, nejlon és szövetek.
- Ne tisztítsa a gépet gyúlékony folyadékokkal vagy oldószerekkel. Csak nedves ruhával tisztítsa, és győződjön meg róla, hogy a dugót kihúzta a konnektorból.
- A kompresszor használata szorosan kapcsolódik a levegő sűrítéséhez. Ne használja a gépet más típusú gázokhoz és sűrített levegő nélküli alkalmazásokhoz.
- A sűrített levegő olajtartalma miatt a kompresszor nem használható élelmiszer- és gyógyszeriparban és oxigénpalackok töltésére.
- A kompresszort csak megfelelő helyeken szabad használni (jól szellőző, legalább +5 °C és legfeljebb 40 °C környezeti hőmérsékleten), de soha nem szabad olyan környezetben használni, ahol por, savak, gőzök, robbanásveszélyes gázok vagy gyúlékony folyadékok vannak jelen.
- Mindig tartson biztonságos távolságot a kompresszor és a közvetlen munkaterület között. legalább 5 méter.
- A festési munkálatok során a kompresszor műanyag borításán megjelenő elszíneződések azt jelentik, hogy a kompresszor túl közel van a munkaterülethez.
- A kompresszort a típustáblán és az alábbiakban megadott információknak megfelelően kell csatlakoztatni a tápegységhez. használati utasítás.
- Háromfázisú kompresszor telepítésekor különös gondosságra van szükség! Ne feledje: a motor fázisainak helyes csatlakoztatása. A csatlakoztatást szakképzett villanyszerelőnek kell elvégeznie. Az első indításkor ellenőrizze, hogy a forgásirány helyes-e, és megfelel-e a fedélen lévő nyíl által jelzett iránynak (a levegőt a kompresszorfej felé kell irányítani). Legfeljebb 5

méter hosszúságú elektromos hosszabbító kábeleket használjon.



Amit tudnod kell:

- A kompresszort úgy tervezték és gyártották, hogy a túlmelegedés elkerülése érdekében a típustáblán és a műszaki adatokban megadott működési frekvencián működjön. elektromos motor. A berendezés működési szabványának túllépése a kompresszor nem megfelelő, az ügyfél igényeinek megfelelő kiválasztására utal.
- A "V" változatnál nyomja meg a gombot a motorházon, miután a motor túlmelegedés miatt leállt.
- A gép indításának megkönnyítése érdekében a fenti műveleteken túlmenően fontos, hogy megnyomja az indítógombot, majd kikapcsolt állásba, majd vissza bekapcsolt állásba állítsa.
- A háromfázisú változatoknál egyszerűen nyomja meg a nyomáskapcsoló gombját, hogy bekapcsolt helyzetbe kerüljön.
- Minden kompresszor rendelkezik biztonsági szeleppel, amely a nyomáskapcsoló meghibásodása esetén működésbe lép, így biztosítva a kezelő és a kompresszor biztonságát. Ha a olyan kompresszor, amely biztonsági szeleppel van felszerelve, amelyet a szelep működésének ellenőrzésére terveztek, működés közben a szelep nyitási nyomásának 80 %-át meghaladó nyomáson a dugó felemelésével kell ellenőrizni, segédeszköz használata nélkül. Ha a a nyomáscsökkentő szeleppel felszerelt kompresszor a működésének ellenőrzésére szolgáló eszköz nélkül rendszeres időközönként, de legalább 6 évente kétszer ellenőrizni kell. hónapok.
- Sűrített levegővel működő szerszámok csatlakoztatásakor kapcsolja ki a levegőellátást a kimeneti nyíláson. kompresszor.
- A sűrített levegő használata különböző engedélyezett alkalmazásokhoz (felfújás, pneumatikus szerszámok, festés, mosás vízalapú tisztítószerrel stb.) megköveteli a speciális felhasználási esetek ismeretét és betartását.
- **A kompresszort nem folyamatos üzemre tervezték. A kompresszor munkájának és a szünet idejének aránya 1:1 legyen, a munkaidő nem haladhatja meg a 10 percet.**
Per a tartályból történő állandó légbeszívás feltételezése nem haladhatja meg a kompresszor tényleges hatásfokának 60%-át.

Indítás és használat:

- Szerelje fel a görgőket és a lábakat (vagy modelltől függően a tapadókorongokat).
- Ellenőrizze, hogy a típustáblán feltüntetett teljesítményadatok megfelelnek-e a

tényleges áramellátási feltételeknek (feszültség és frekvencia).

- Dugja be a tápkábel dugóját a megfelelő konnektorba, és győződjön meg arról, hogy a kompresszoron lévő nyomáskapcsoló gomb OFF <<0>> (KI) állásban van.



- A 400 V-os feszültséggel ellátott kompresszorokat csak erre felhatalmazott villanyszerelőnek kell bekábeleznie, az első indításkor ellenőrizze a motor forgásirányát, a szekrényen található nyíl irányába kell mutatnia. A motort egy speciális védelem elhelyezésével a berendezésben védeni kell a tápellátás egyik fázisának kiesése ellen. A garancia a motor első indításakor észlelt motorhibákra vonatkozik. (gyártási hibák) A garancia nem terjed ki: a nem megfelelő kábelezés, túlterhelés, fáziskimaradás vagy túlfeszültség, feszültségesés okozta károkra.
- A kenőrendszerrel ellátott modelleknél ellenőrizze az olajsíntet az olajtöltő dugó melletti megfelelő mérőpálca segítségével vagy az olajmérő üvegen keresztül, és szükség esetén töltsse fel.
- Helyezze a kompresszort olyan helyre, ahol működni fog, és ne feledje, hogy senki sem dolgozhat abban a helyiségben, ahol a kompresszor működik. A helyiség kiválasztásakor ne feledje, hogy jó szellőzéssel kell rendelkeznie, a kompresszort úgy kell beállítani, hogy a faltól való távolsága legalább 1 m legyen.
- A környezeti hőmérséklet, amelyben a kompresszor működik, nem lehet 10 °C-nál alacsonyabb és 30 °C-nál magasabb.
- Egy nyomáskapcsoló bekapcsolja a kompresszort, amely a levegőt a tartályba nyomja és a nyomócsövön keresztül a tartályba küldi.
- Egy (a gyártó által az üzembe helyezési fázisban beállított) magasabb nyomásérték elérésekor a kompresszor kikapcsol, a fejben és a csővezetékben lévő felesleges levegő a nyomáskapcsoló alatt található szelepen keresztül távozik.
- Ez lehetővé teszi a későbbi kioldást, amit megkönnyít a fejben lévő nyomás hiánya. A levegő használatával a kompresszor automatikusan újraindul, amikor eléri az alacsonyabb szintet (2 bar a magasabb és a magasabb szint között). alsó).
- A tartályban lévő nyomás leolvasható a nyomásmérőn.
- A kompresszor automatikusan működik, amíg a nyomáskapcsolót meg nem nyomják.
- Ha a kompresszort kikapcsolás után újra használni kívánja, várjon legalább 10 másodpercet, mielőtt újra bekapcsolja.
- Minden kompresszor nyomáscsökkentő szeleppel van felszerelve. A gombot nyitott csap mellett elforgatva (felfelé haladva és az óramutató járásával megegyező irányba forgatva a nyomás növeléséhez, az óramutató járásával ellentétesen a nyomás csökkentéséhez) beállíthatja a légnyomást a légszerszám hatékonyságának növelése érdekében. Egyes változatoknál a gomb alatti anyát addig kell elforgatni, amíg a gomb be nem kattant.
- Az értéket a nyomásmérővel (az ezzel rendelkező változatokban) vagy a gombon lévő, a megfelelő nyomásértéknek megfelelő számozott jelölésekkel lehet megváltoztatni.
- Ha befejezte a munkát, állítsa le a gépet, húzza ki a dugót a konnektorból, és ürítse ki a tartályt.

Karbantartás:

- Karbantartás vagy javítás előtt húzza ki a dugót az aljzatból, és ürítse ki teljesen a tartályt.
- A hengerfej csavarjait az üzembe helyezéskor és az első üzemóra után húzza meg (10 Nm = 1,02 kg), majd 100 óránként ellenőrizze a meghúzást.
- A laza rögzítőcsavarok kicsavarása után a munkakörnyezet szennyezettségétől függően, de legalább 50 óránként tisztítsa meg a szűrőt a szívóoldalon.
- Szükség esetén cserélje ki a szűrőbetétet (az eltömődött szűrő csökkenti a teljesítményt és a kompresszor nagyobb kopását is okozza).
- A kenőrendszerrel ellátott modelleknél az első 5 üzemóra után, majd ezt követően 200 óránként cserélje ki az olajat. Használat előtt ellenőrizze az olajsintet.
- Használjon kompresszorolajat (téli kompresszorolaj használata ajánlott). Az olajtípusokat nem szabad keverni. Ha az olaj színe megváltozik (fehéres = vizet tartalmaz: nagyon sötét = túlmelegedett), ajánlott az olajat azonnal kicserélni.
- Az olaj cseréjekor olyan kompresszorolajat használjon, amely megfelel a következő szabványoknak: VG 100 DIN 51519; C 100 DIN 51517/1; VB 100 DIN 51506; VG 100 DIN 51506.
- Ha az olaj enyhén fehér színű, az nedvesség jelenlétére utal, az olajat azonnal ki kell cserélni.
- Ha az olaj színe sötét, az túlmelegedésre utal, az olajat azonnal ki kell cserélni. A kompresszor túlmelegedését is jelzi, az üzemi körülményeket ellenőrizni kell, a környezeti hőmérséklet és a vevőkészülékek levegőigénye alapján nem haladhatja meg a tényleges hatásfok 60%-át.
kompresszor.
- Rendszeresen (vagy egy óránál hosszabb ideig tartó munka után) engedje le a tartályban a levegő nedvességtartalma miatt felgyülemlett folyadékot. Ezt azért kell megtenni, hogy a tartály ne korrodálódjon, és ezáltal ne korlátozza a kapacitását.
- 50 üzemóránként ellenőrizze az ékszív feszességét, az elhajlásának nyomás alatt körülbelül 3 cm-nek kell lennie, ha az ékszív túl laza, húzza vissza, először lazítsa meg a rögzítő csavarokat, ennek során ügyeljen a motor megfelelő helyzetére. A motor és a kompresszor szíjtárcsáinak tengelyirányban egymáshoz kell igazodniuk.
- Ellenőrzéskor ellenőrizze az összes menetes és tömör (hegesztett) kötést, és ha hibásnak találja, távolítsa el azokat a következő indítás előtt.
- Ha a nyomástartó edény megsérült, soha ne javítsa meg, hanem cserélje ki egy újjal.

Lehetséges hibák és javításuk módja:

Hiba	Ok	Megoldás
A nyomáskapcsoló szelepből levegő szivárog, amikor a kompresszor be van kapcsolva.	A visszacsapószelep kopás vagy szennyeződés miatt nem látja el a feladatát.	Csavarja ki az ellenőrző szelep csavarját, tisztítsa meg az ülést. Hajtsa össze és húzza meg csavarja fel.
A teljesítmény romlása. Gyakori indítások. Alacsony nyomásértékek.	Szivárgás a szerelvényekben vagy vezetékekben. Levegő a szűrő eltömődhet.	Kuplung tömítések cseréje, tisztítás vagy csere szűrő.
A kompresszor néhány perc múlva kikapcsol.	A motor túlmelegedett.	Állapot és stabilitás ellenőrzése tápfeszültség. Ellenőrizze a szerszám levegőigényét a kompresszor által biztosított. Ha ez nagyobb, mint a kompresszor által termelt levegő mennyisége, akkor nagyobb teljesítményű kompresszort kell használni.
A kompresszor leáll, és a biztonsági szelep működésbe lép.	Helyes kompresszorreakció vagy hibás nyomáskapcsoló.	Kapcsolja ki a kompresszort, húzza ki a dugót a aljzatokat, és kérje a szervizközpont segítségét.
A kompresszor gyakran elindul és gyorsan leáll, úgy tűnik, hogy a tartály kapacitása csökken.	A levegőben lévő folyadék összegyűlt a tartályban.	A kondenzvíz elvezetéséhez használja az alján lévő lefolyót. tartályok.
Kompresszor test olajjal szennyezett.	Ellenőrizze az olaj állapotát, a felesleges olaj olajködöt okoz.	Ha az állapot meghaladja a 70 %-ot az ellenőrzővezeték, a felesleges olajat le kell eresztetni.
A kompresszor hatékonysága jelentősen csökkent.	Ellenőrizze az ékszíj feszességét, ellenőrizze az állapotát légszűrő.	Feszítse meg a szíjat, szükség esetén cserélje ki. Ugyanez vonatkozik a szűrőre is.
A kompresszor működik, de a nyomás nem növekszik.	Válassza le a telepítést a kompresszor, ellenőrizze a leeresztő szelep tömítettsége	Húzza meg a szelepet.

	vizek.	
--	--------	--



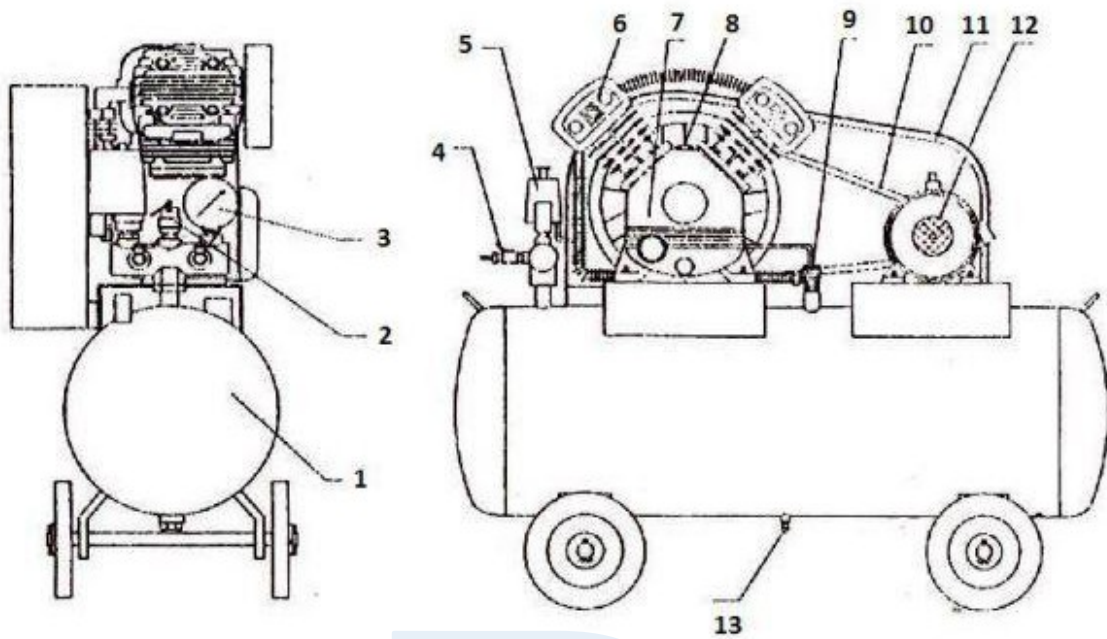
Műszaki adatok/specifikációk:

	Elméleti
	teljesítmény
	Tényleges
	teljesítmény
	Dugattyúméret
	Max. Nyomás
	Tartálykapacitás
	Motor
	teljesítménye
	RPM Tápegység

Modell	Teljesítmény motor (LE)	Teljesítmény V	Hz	Forradal mak min-1	Kötet tartályok (l)	Max. nyomás (bar)	Méret dugattyú (mm)	Modell tartályok	Zaj (dBA) LwA/LpA	Munkavégzés hőmérséklet	Min. Falvastagság (mm)
V-0,25/8	3	230	50	980	100	8	65x2	OD356	97/73	-10 °C /+100 °C	3
Z-0,25/8	3	400	50	1100	100	8	65x2	OD356	97/74	-10 °C /+100 °C	3
Z-0,25/8	3	230	50	1100	100	8	65x2	OD356	97/74	-10 °C /+100 °C	3
W-0,36/8	4	230	50	980	100	8	3x65	OD356	97/73	-10 °C /+100 °C	3,5
W-0,36/8	4	400	50	980	100	8	3x65	OD356	97/73	-10 °C /+100 °C	3,5
W-0,36/8	4	230	50	980	150	8	3x65	OD407	97/73	-10 °C /+100 °C	3,5
W-0,36/8	4	400	50	980	150	8	3x65	OD407	97/73	-10 °C /+100 °C	3,5
V-0,6/8	5,5	400	50	860	200	8	90x2	OD457	97/73	-10 °C /+100 °C	3,5
Z-0,9/8	5,5	400	50	860	200	8	90x2	OD457	97/73	-10 °C /+100 °C	3,5

W-0,9/8	7,5	400	50	900	300	8	3x90	OD508	97/75	-10 °C /+100 °C	4
V- 1,05T/12,5	10	400	50	880	500	12	105x2 55x2	OD610	98/75	-10 °C /+100 °C	4





1. Tartály
2. Manométer
3. Biztonsági szelep
4. Kimeneti szelep
5. Nyomáskapcsoló
6. Szűrő
7. Ellenőrző napellenző
8. Olajtöltés
9. Egyirányú szelep
10. Ékszj
11. Övfedél
12. Motor
13. Kondenzátum (víz) lefolyó.


Pro-Tech
 shop